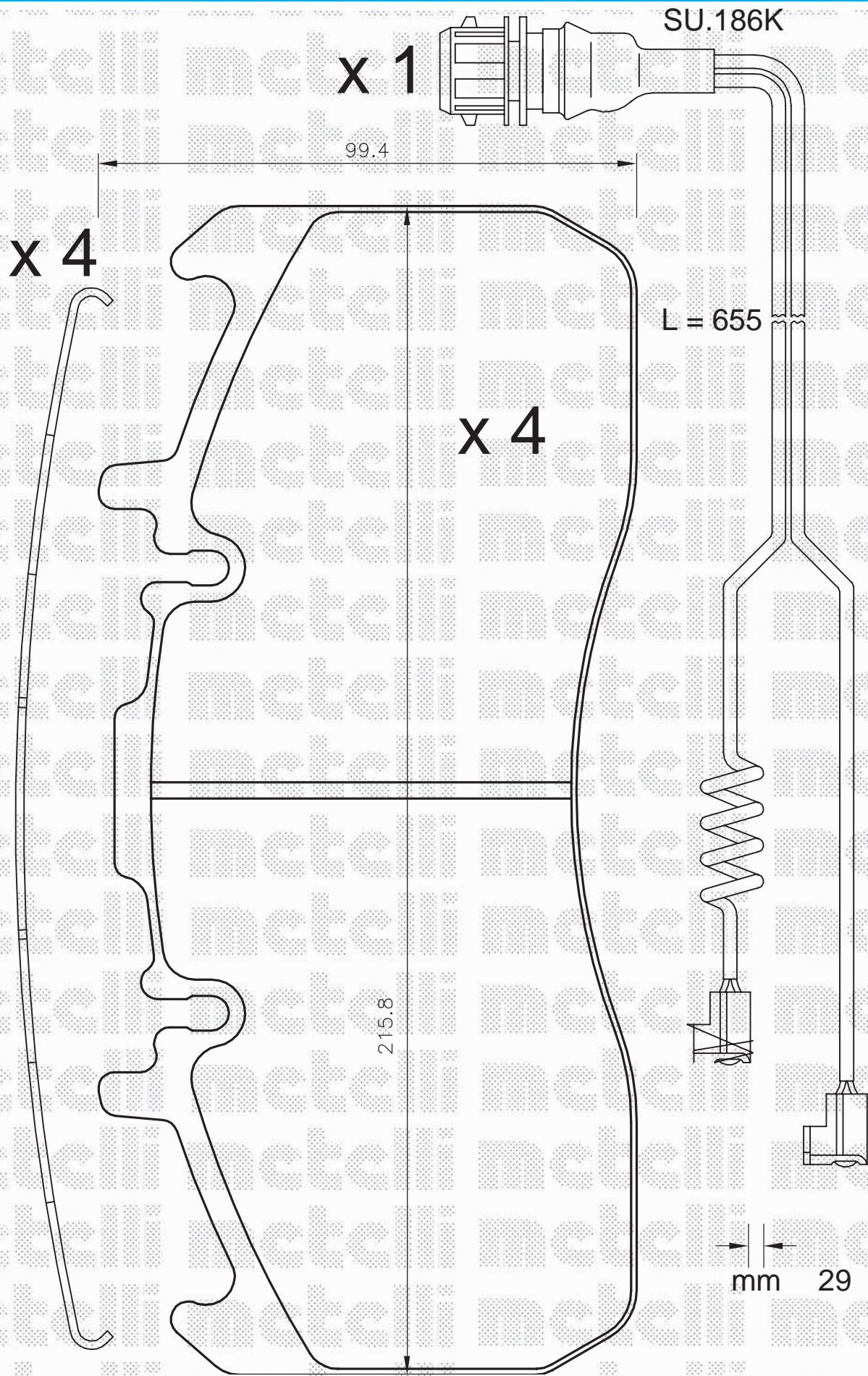
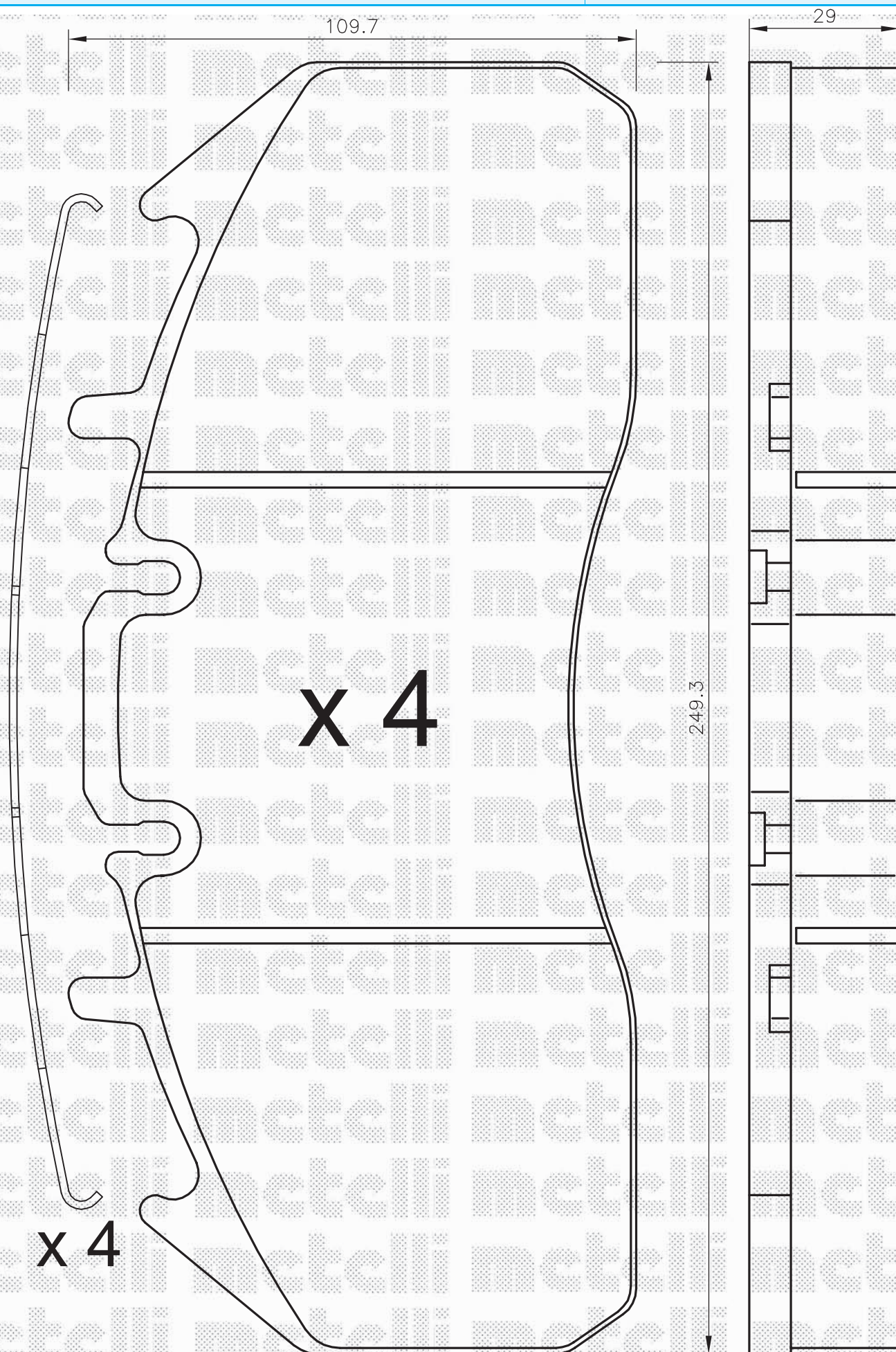
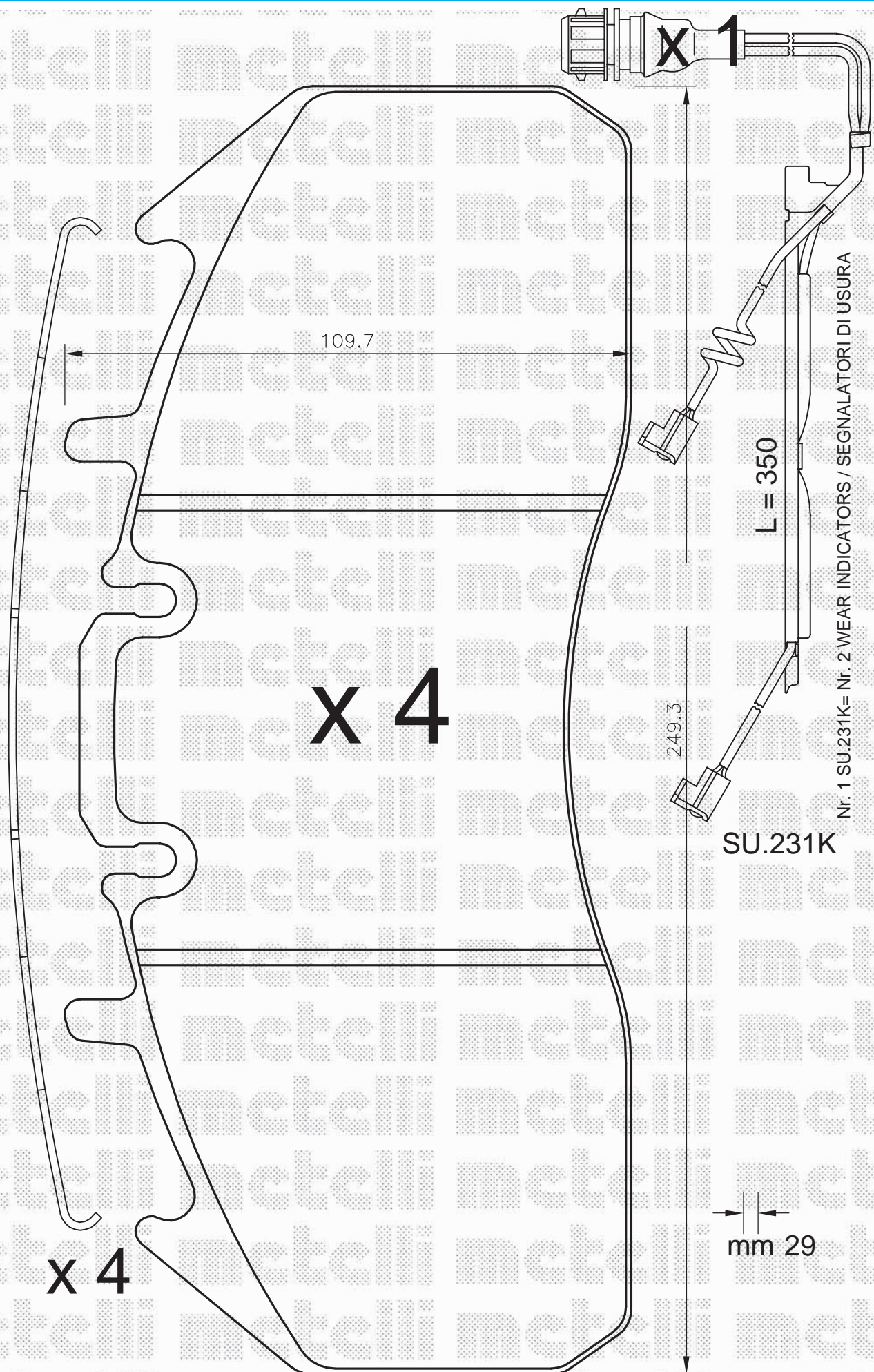


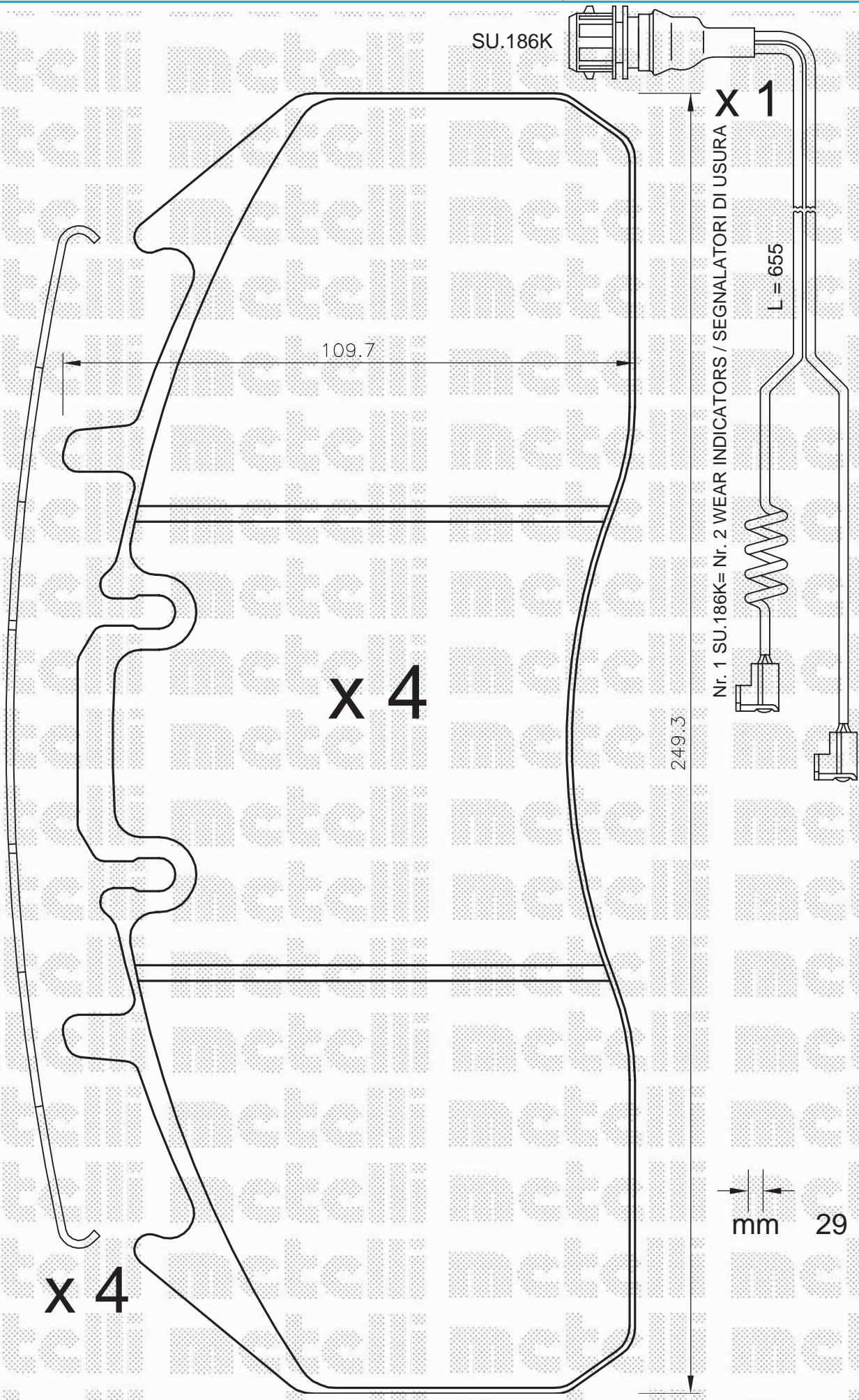
Nr. 1 SU.231K= Nr. 2 WEAR INDICATORS / SEGNALATORI DI USURA

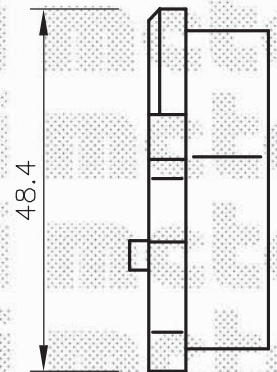
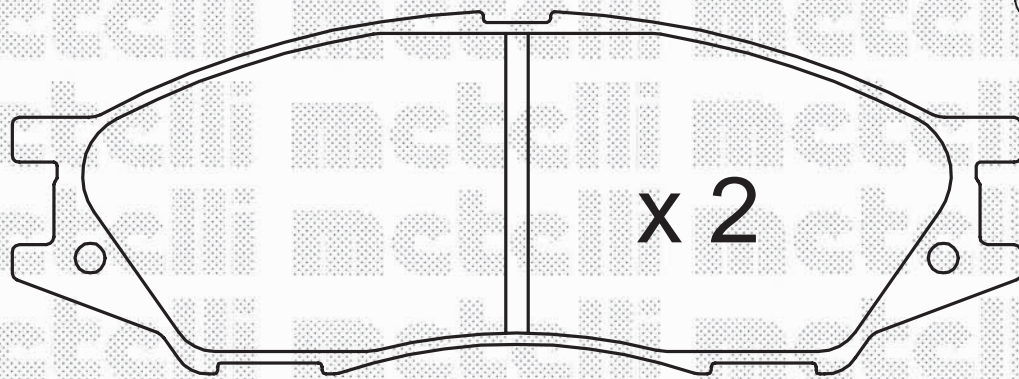
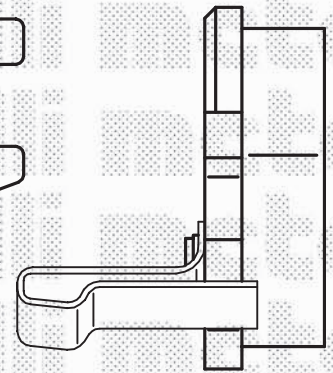
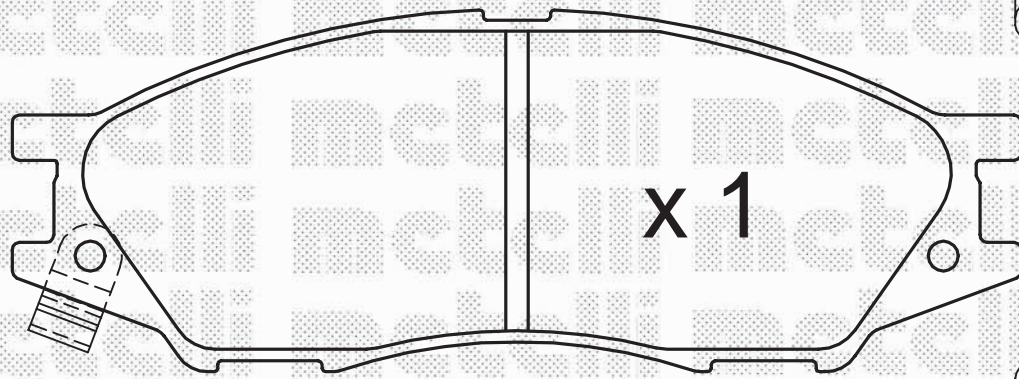
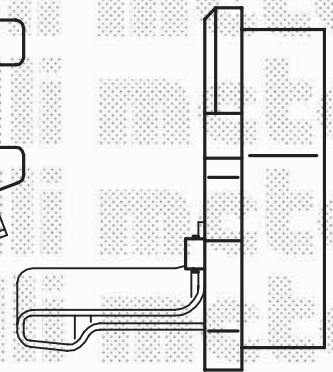
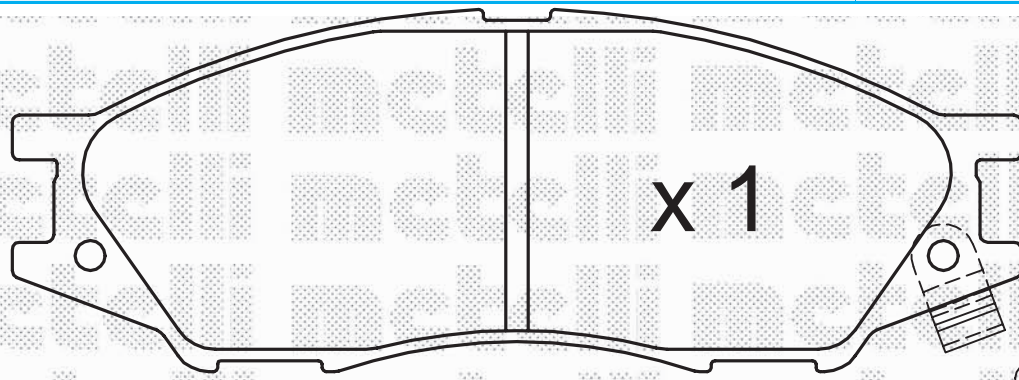


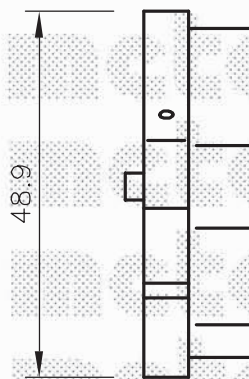
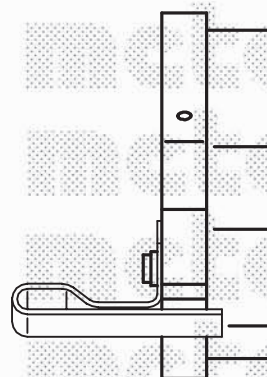
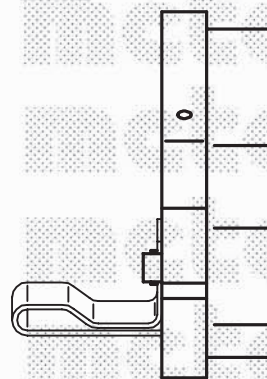
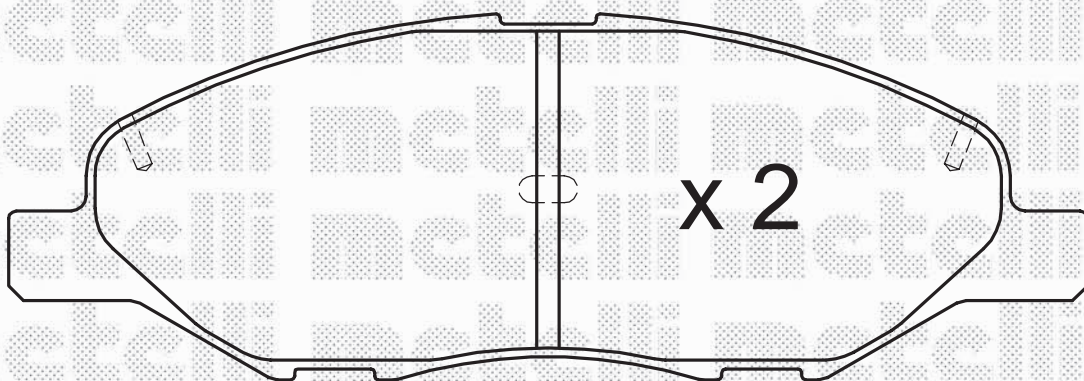
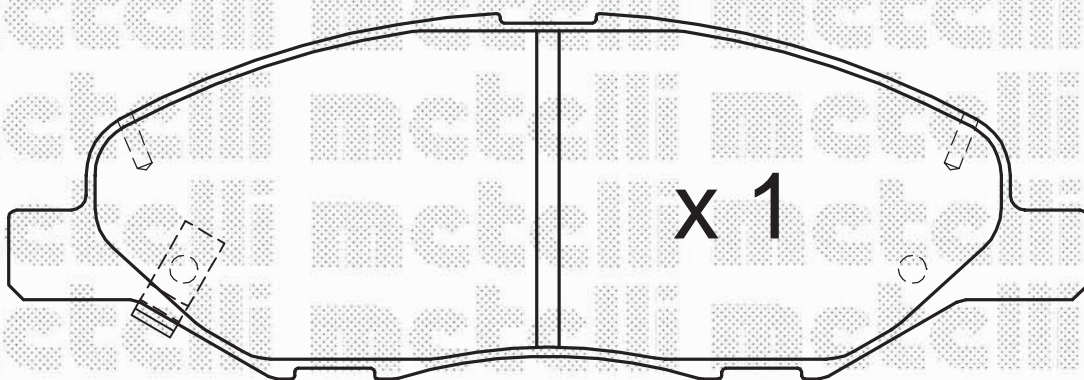
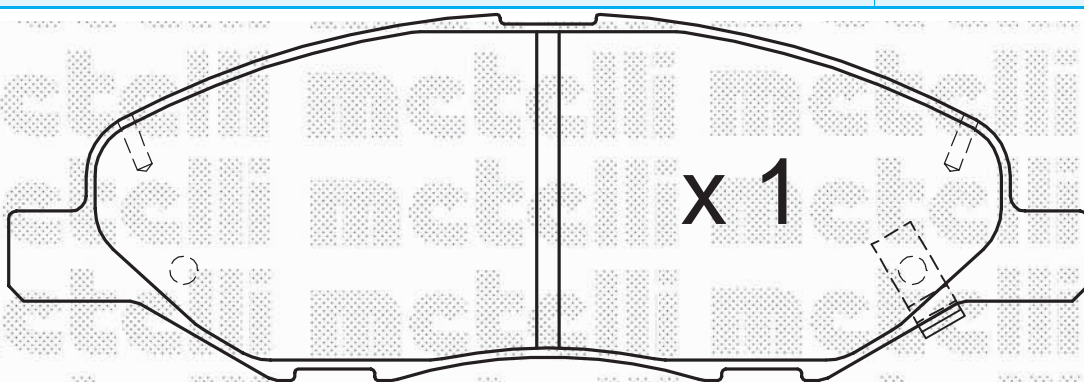
Nr. 1 SU.186K= Nr. 2 WEAR INDICATORS / SEGNALATORI DI USURA

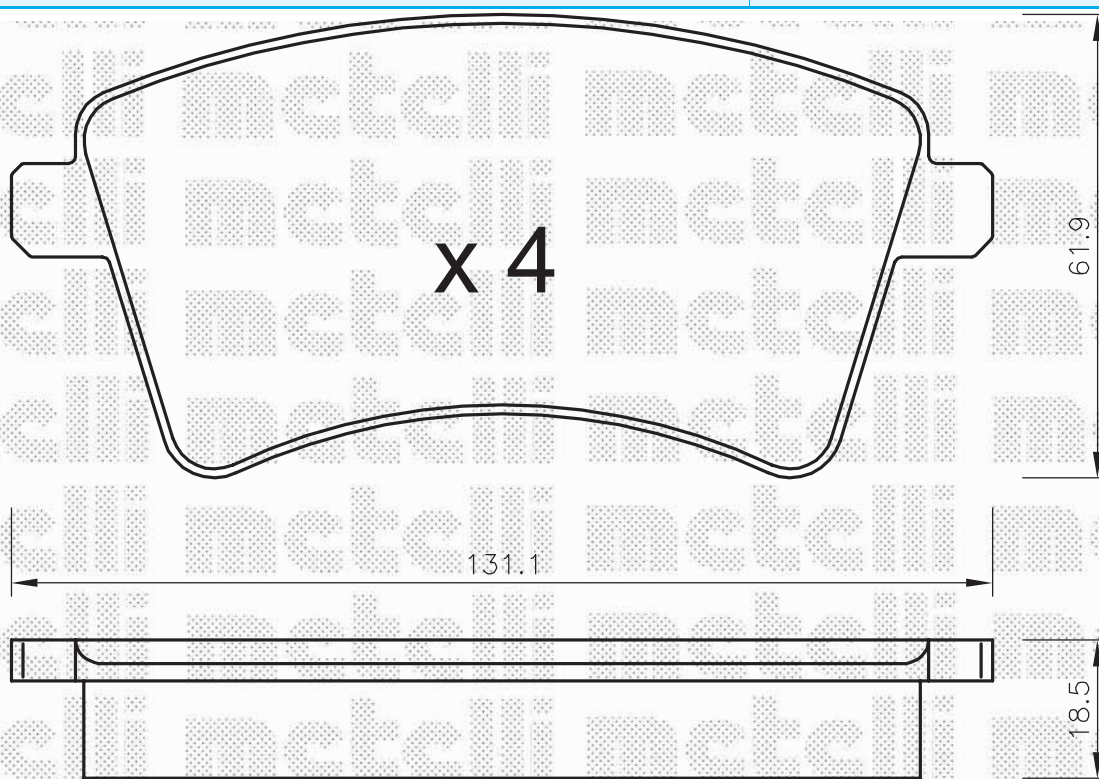


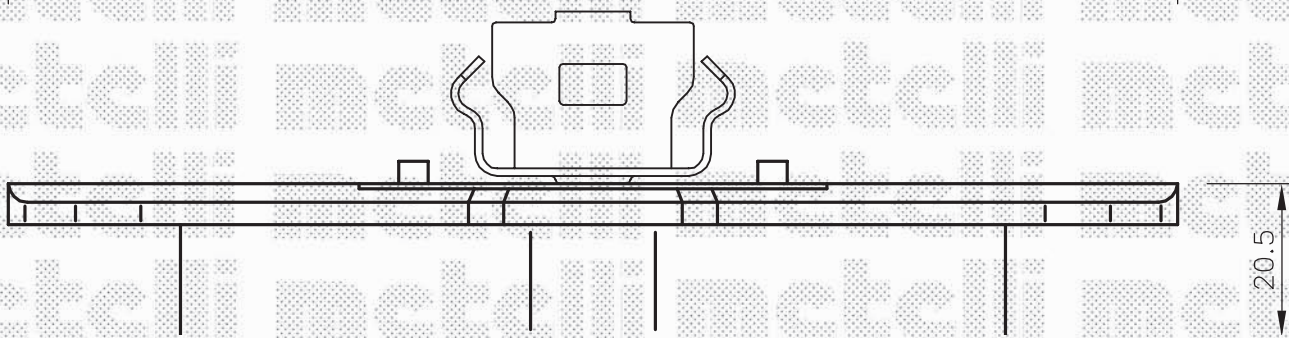
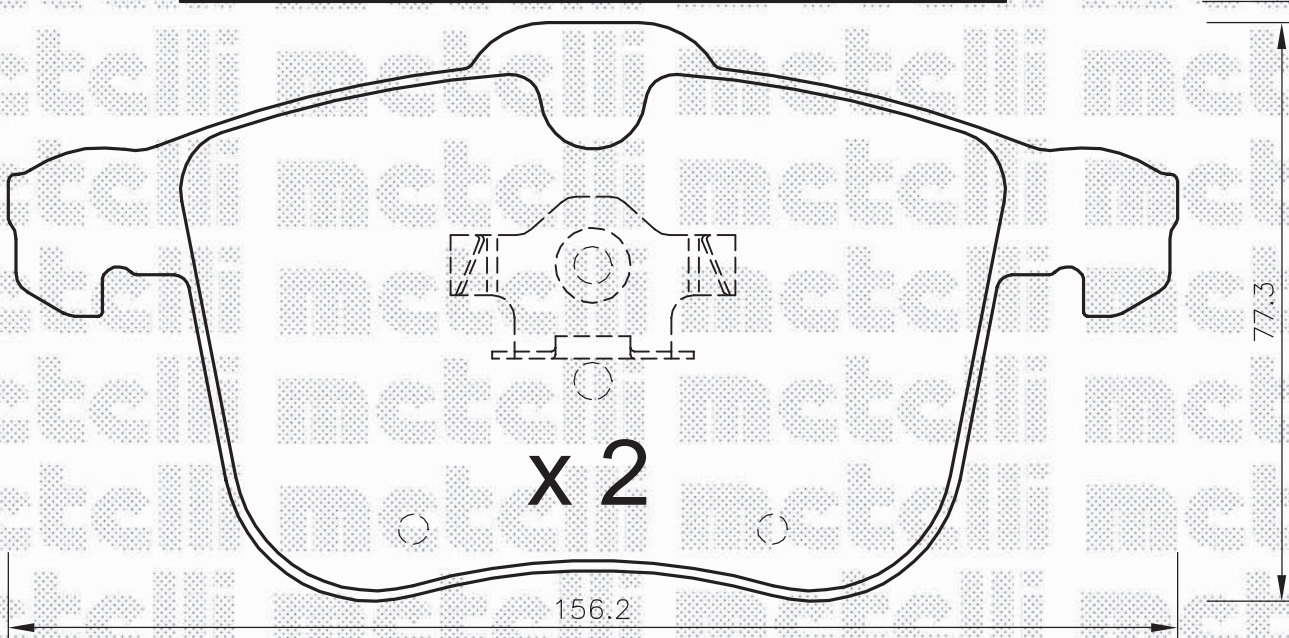
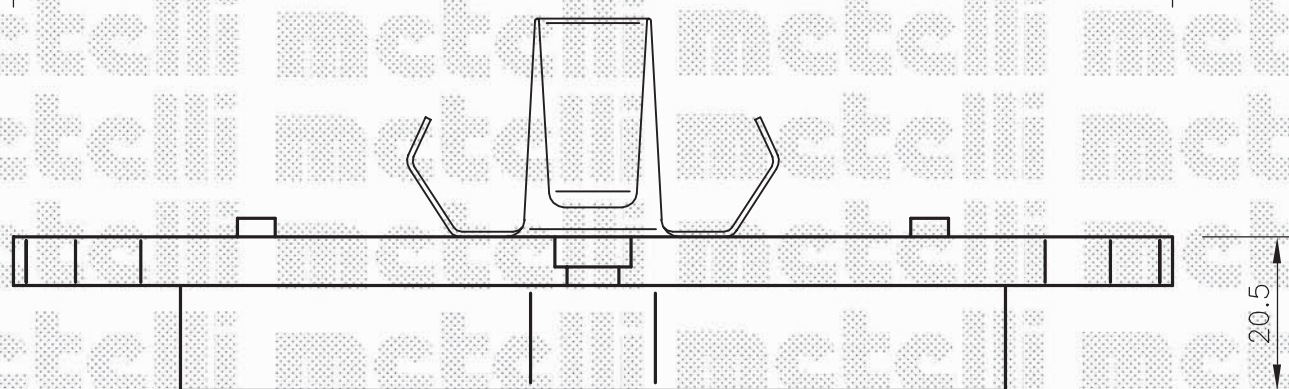
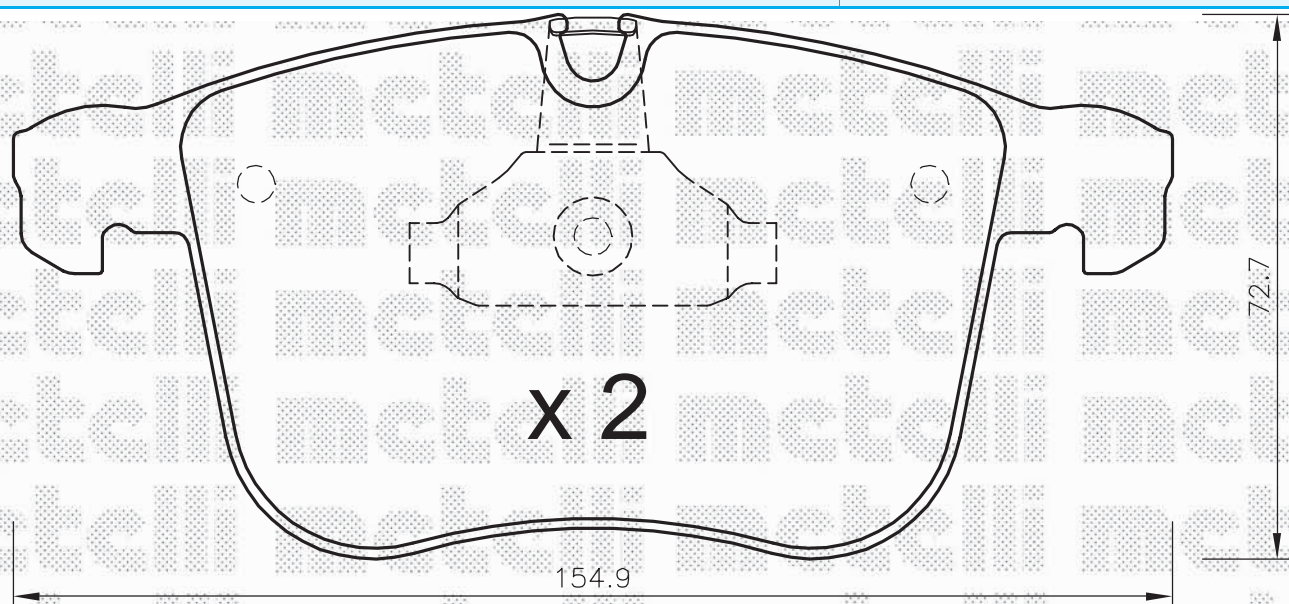


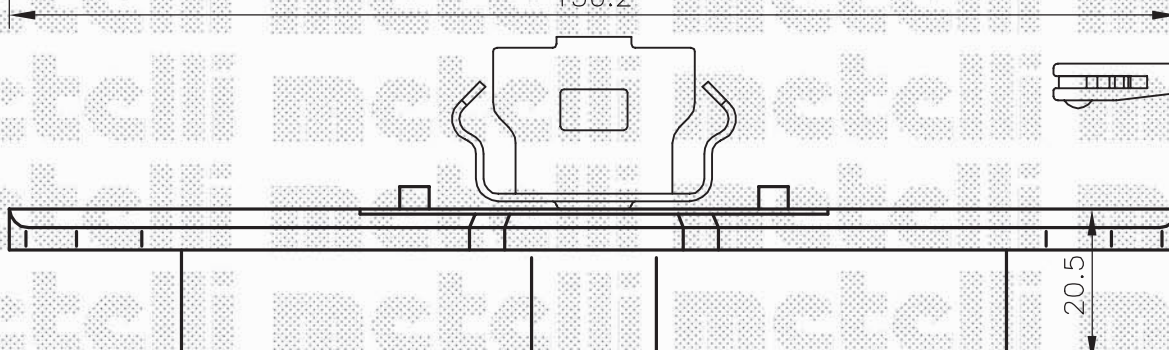
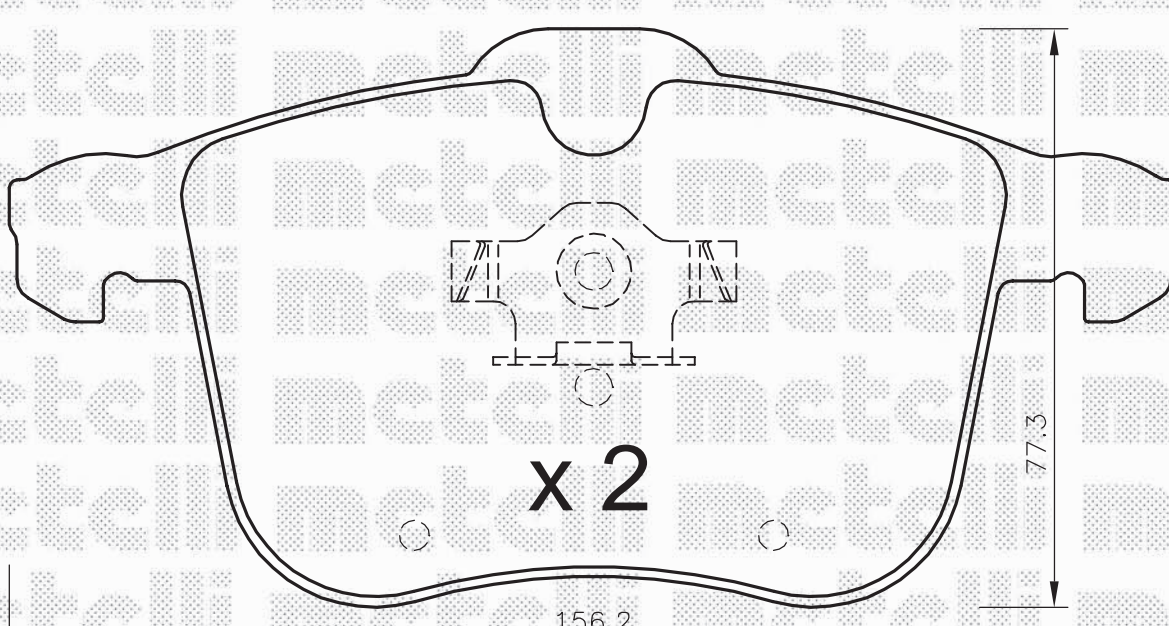
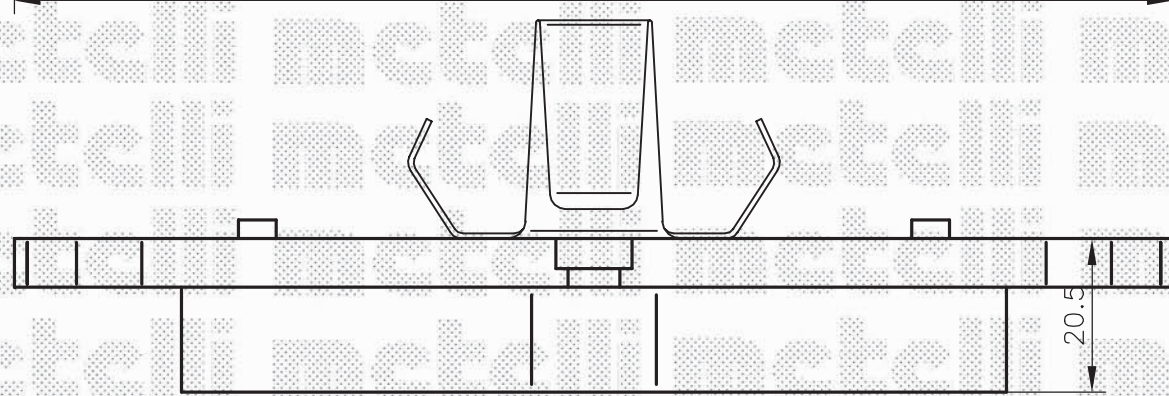
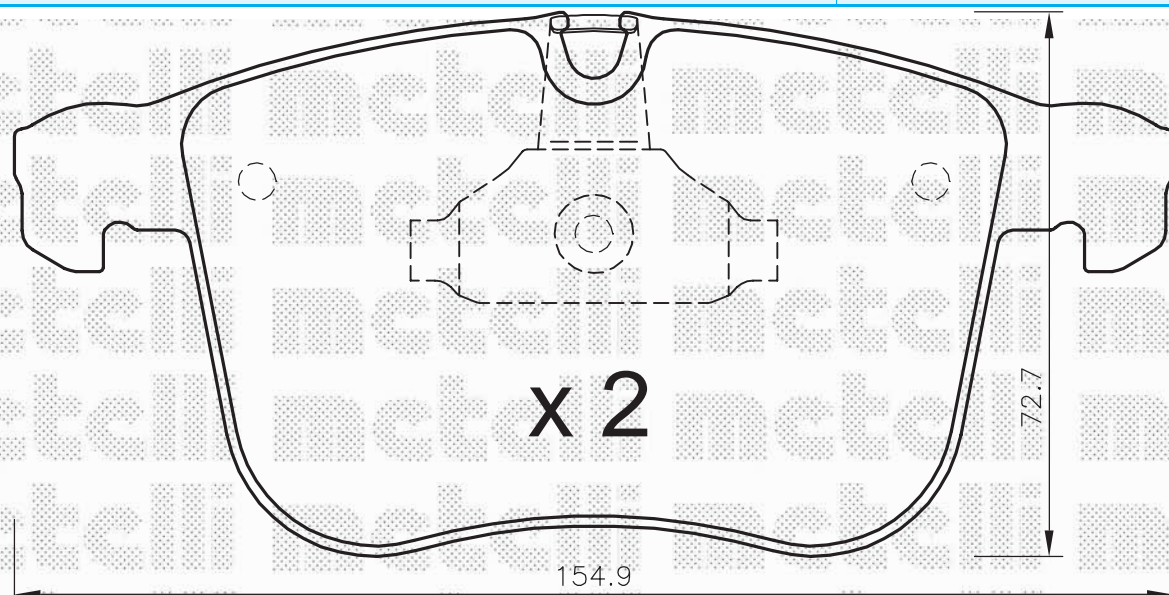












SU.146

x 2

L = 705

